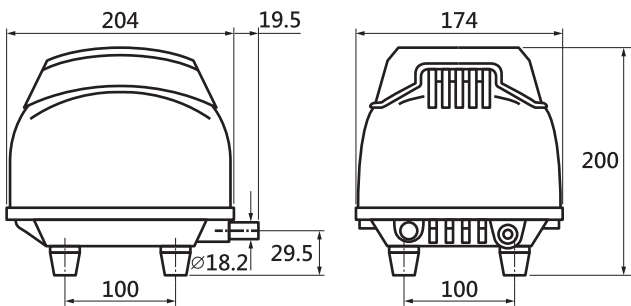


BLOWTAC 電磁式空氣幫浦，主要性能是在 0.1~0.5 kgf/cm²的壓力下，可以高效率的推出大流量而設計的機器，因此BLOWTAC電磁式空氣幫浦有著高效能、低耗能，以及可以讓聲音低至40dB(A)以下。

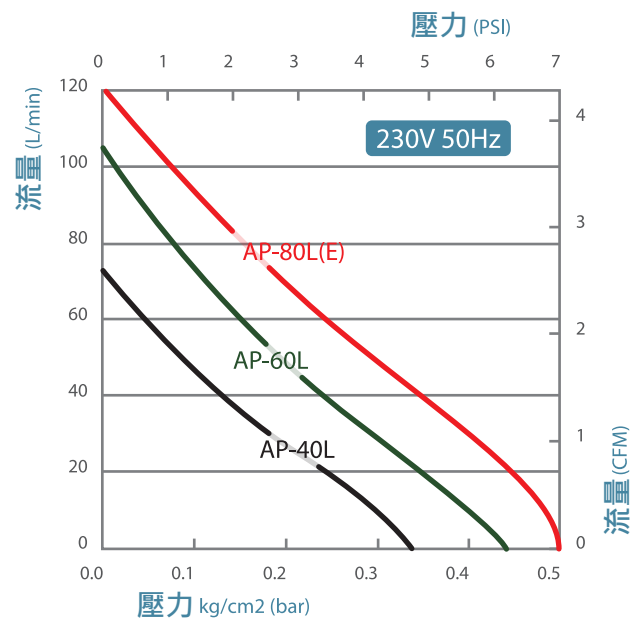
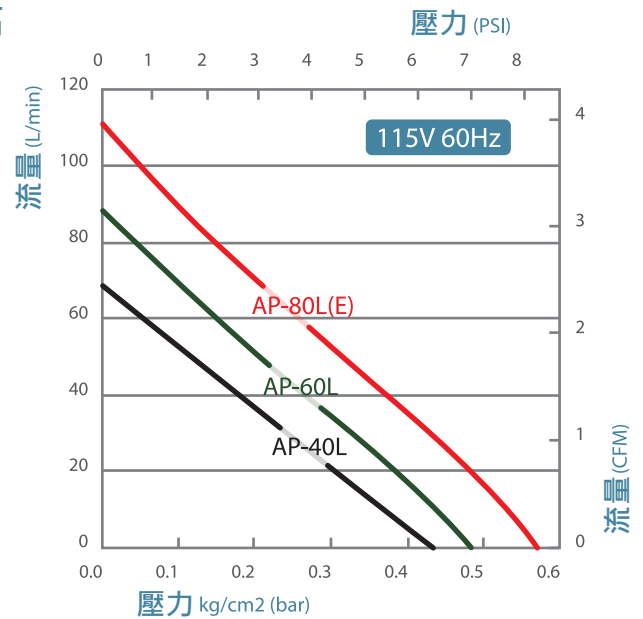
型號

AP-40L
AP-60L
AP-80L(E)



單位：mm

性能曲線圖



規格表

型號	AP-40L		AP-60L		AP-80L(E)	
電壓	115V 60Hz	230V 50Hz	115V 60Hz	230V 50Hz	115V 60Hz	230V 50Hz
額定壓力	0.13 kgf/cm ² (bar)(1.88 psi)		0.15 kgf/cm ² (bar)(2.18 psi)		0.15 kgf/cm ² (bar)(2.18 psi)	
額定風量	48 LPM	40 LPM	60 LPM	60 LPM	80 LPM	82 LPM
額定電流	0.8 A	0.5 A	1.0 A	0.6 A	1.7 A	0.8 A
消耗電力	44 W	48.6 W	65 W	58 W	80 W	83 W
噪音值	36 dB		38 dB		39 dB	
重量	6.0 kg (13.2 lb)		6.7 Kg (14.7 lb)		6.8 kg (15.2 lb)	
尺寸	L 20.4 X W 17.4 X H 20.0 cm					

以上提供的資料，基於額定電壓的測試結果。
規格變更或改進，恕不另行通知。